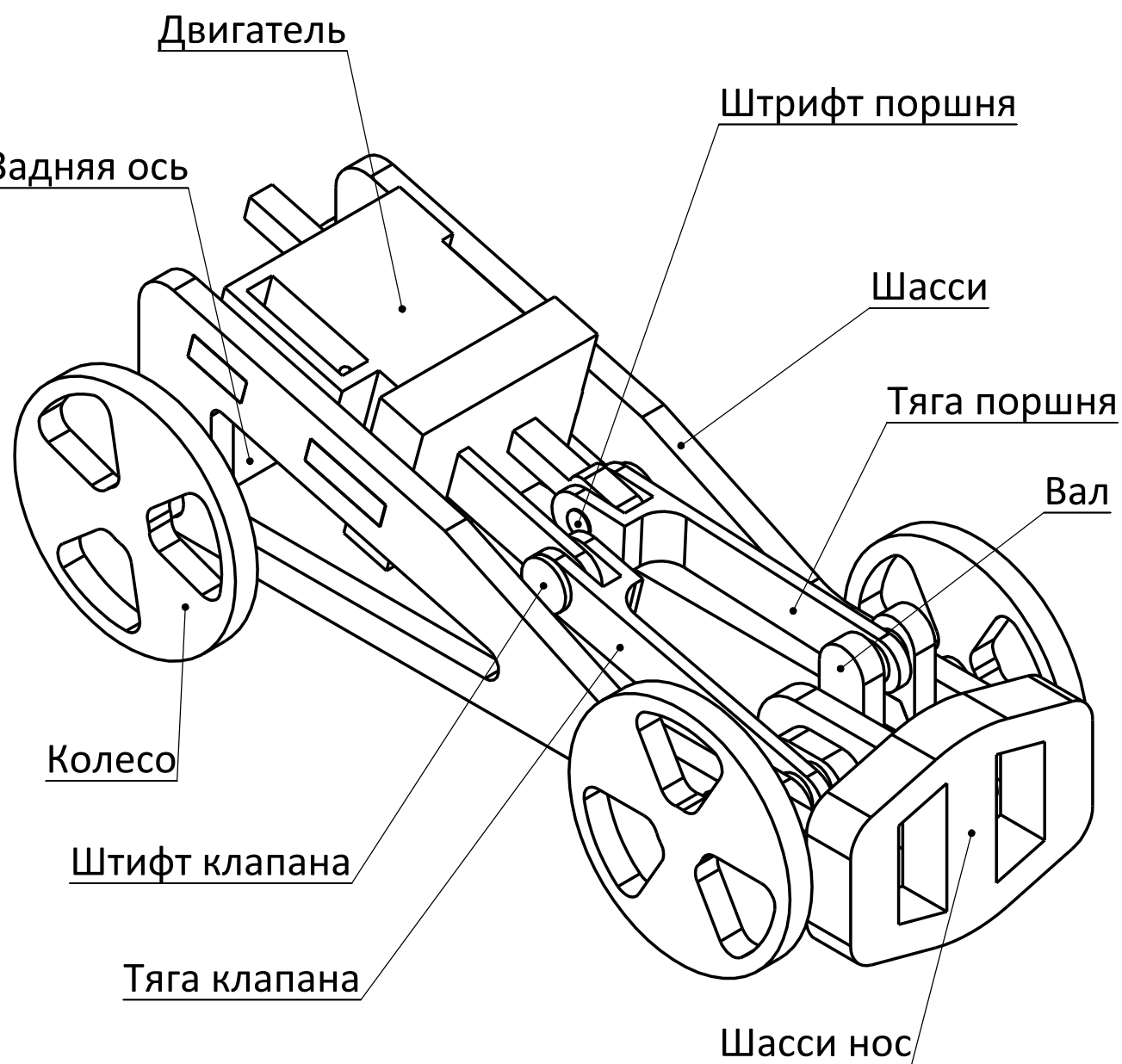


Перв. примен.
Справ. №



Подп. и дата	Ине. № дубл.	Взам. инв. №	Подп. и дата	Ине. № подл.

Изм.	Лист	№ докум.	Подп.	Дата
Разраб.				
Пров.				
Т. контр.				
Н. контр.				
Утв.				

Машинка
Сборочный чертеж

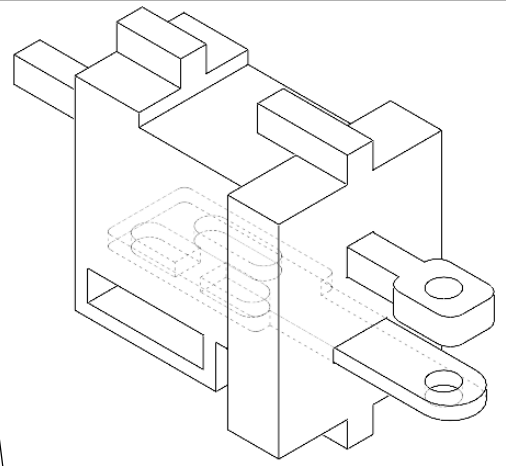
Лит.	Масса	Масштаб
		1:1
Лист 1	Листов 1	

Перв. примен.

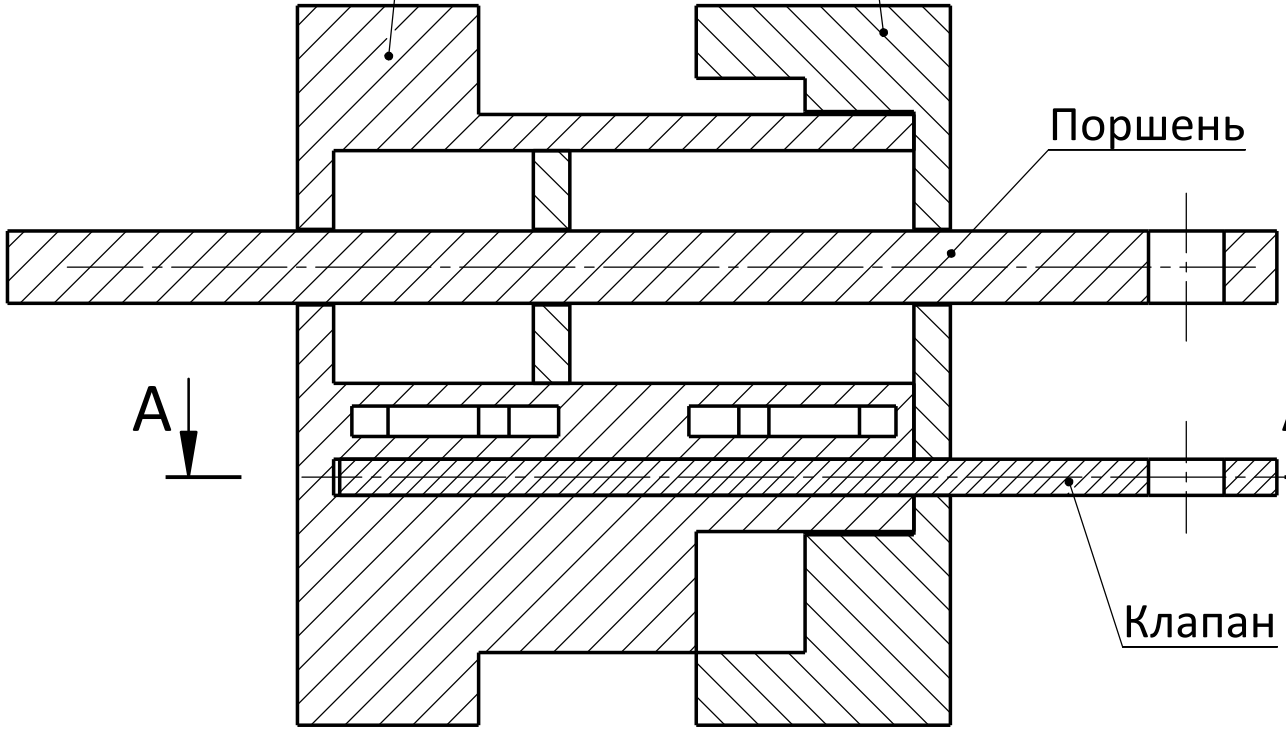
Справ. №

Корпус двигателя

Крышка двигателя



Поршень

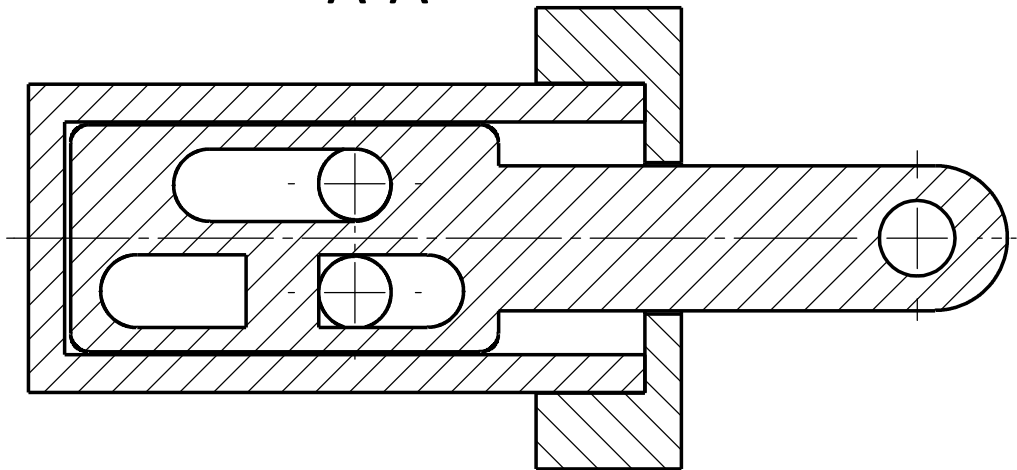


A ↓

↓ A

Клапан

A-A



Подп. и дата

Име. № дубл.

Взам. инв. №

Подп. и дата

Име. № подл.

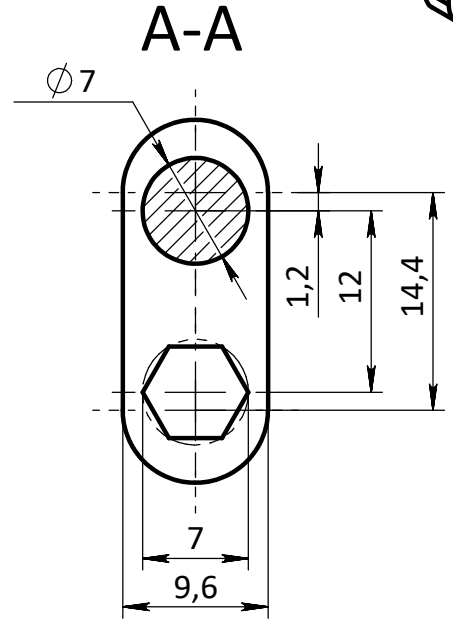
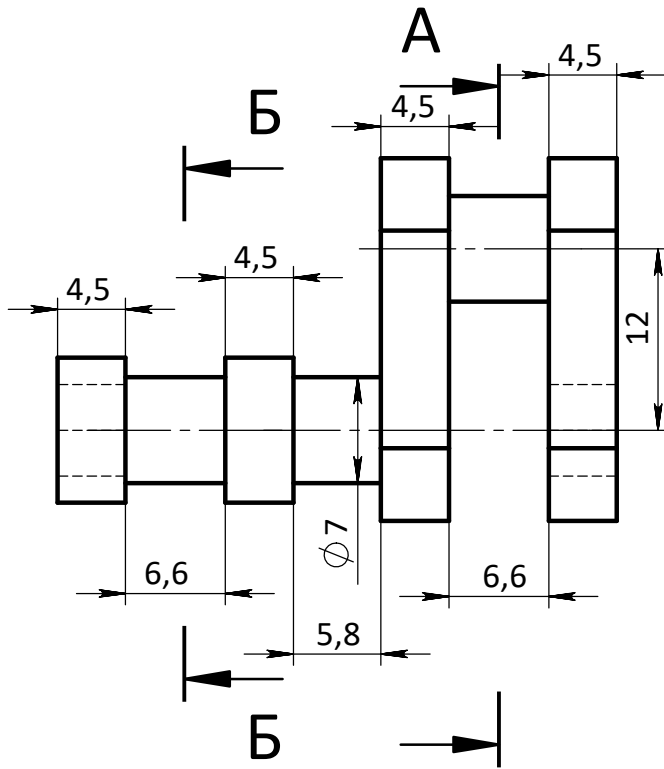
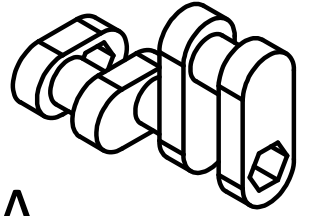
Изм.	Лист	№ докум.	Подп.	Дата
Разраб.				
Пров.				
Т. контр.				
Н. контр.				
Утв.				

Двигатель

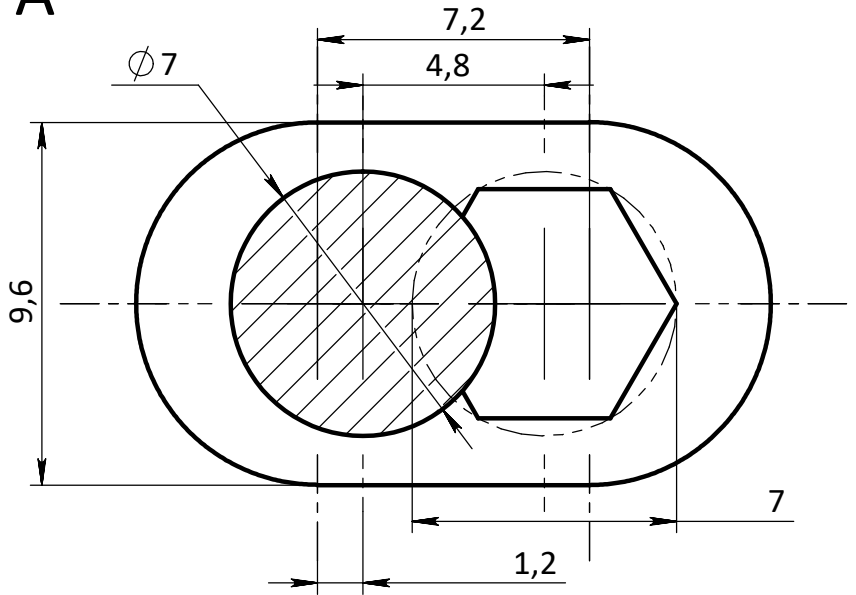
Лит.	Масса	Масштаб
	26.8637	2:1
Лист 1	Листов 1	

Перв. примен.

Справ. №



Б-Б (5 : 1)



Подп. и дата

Ине. № дубл.

Взам. инв. №

Подп. и дата

Ине. № подл.

Изм.	Лист	№ докум.	Подп.	Дата
Разраб.				
Пров.				
Т. контр.				
Н. контр.				
Утв.				

Вал

ABS

Лит.

Масса

Масштаб

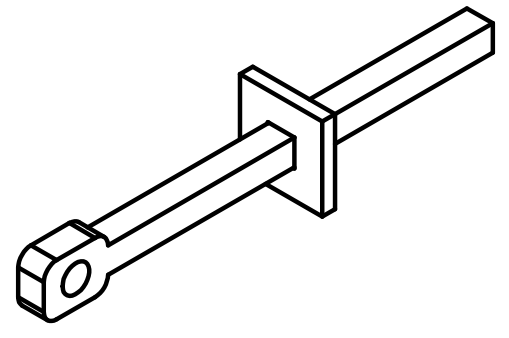
2:1

Лист 1

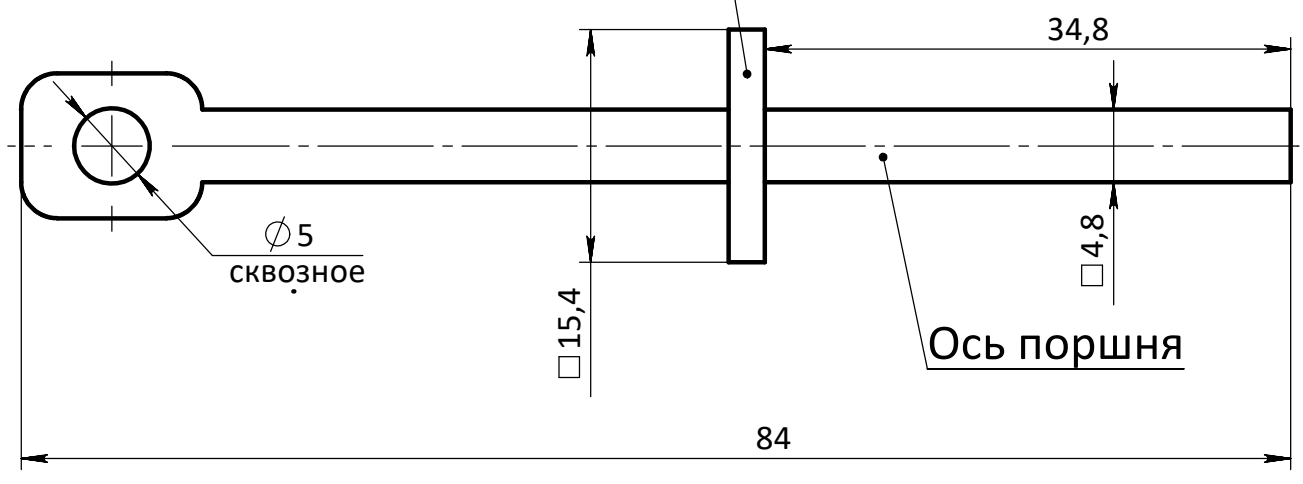
Листов 1

Перв. примен.

Справ. №



Пластина поршня



А

Подп. и дата

Изн. № дубл.

Взам. инв. №

Подп. и дата

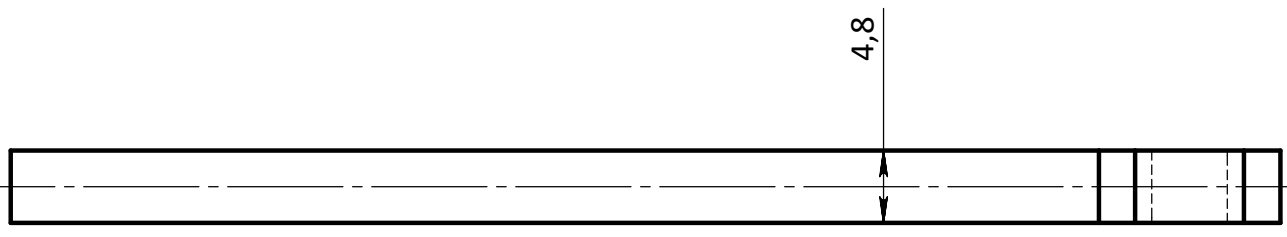
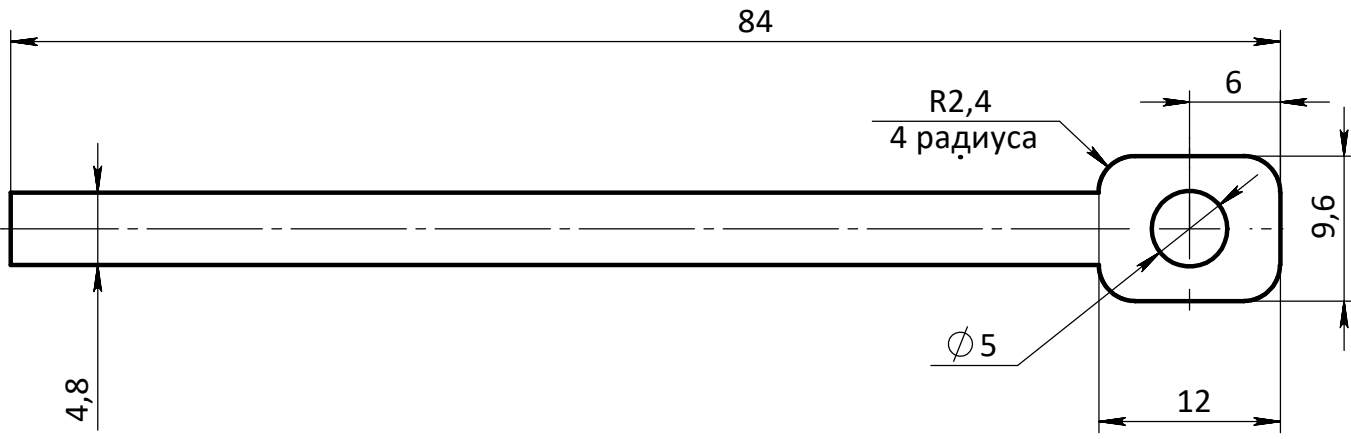
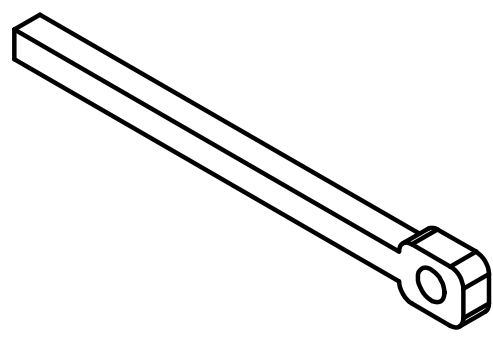
Изн. № подл.

Изм.	Лист	№ докум.	Подп.	Дата
Разраб.				
Пров.				
Т. контр.				
Н. контр.				
Утв.				

Узел "Поршень"

Лит.	Масса	Масштаб
		2:1
Лист 1		Листов 1

Справ. №	Перв. примен.
----------	---------------



Име. № подл.	Подп. и дата	Взам. инв. №	Име. № дубл.	Подп. и дата
Име. № подл.	Подп. и дата	Взам. инв. №	Име. № дубл.	Подп. и дата
Име. № подл.	Подп. и дата	Взам. инв. №	Име. № дубл.	Подп. и дата
Име. № подл.	Подп. и дата	Взам. инв. №	Име. № дубл.	Подп. и дата
Име. № подл.	Подп. и дата	Взам. инв. №	Име. № дубл.	Подп. и дата
Име. № подл.	Подп. и дата	Взам. инв. №	Име. № дубл.	Подп. и дата
Име. № подл.	Подп. и дата	Взам. инв. №	Име. № дубл.	Подп. и дата
Име. № подл.	Подп. и дата	Взам. инв. №	Име. № дубл.	Подп. и дата
Име. № подл.	Подп. и дата	Взам. инв. №	Име. № дубл.	Подп. и дата
Име. № подл.	Подп. и дата	Взам. инв. №	Име. № дубл.	Подп. и дата

Изм.	Лист	№ докум.	Подп.	Дата
Разраб.				
Пров.				
Т. контр.				
Н. контр.				
Утв.				

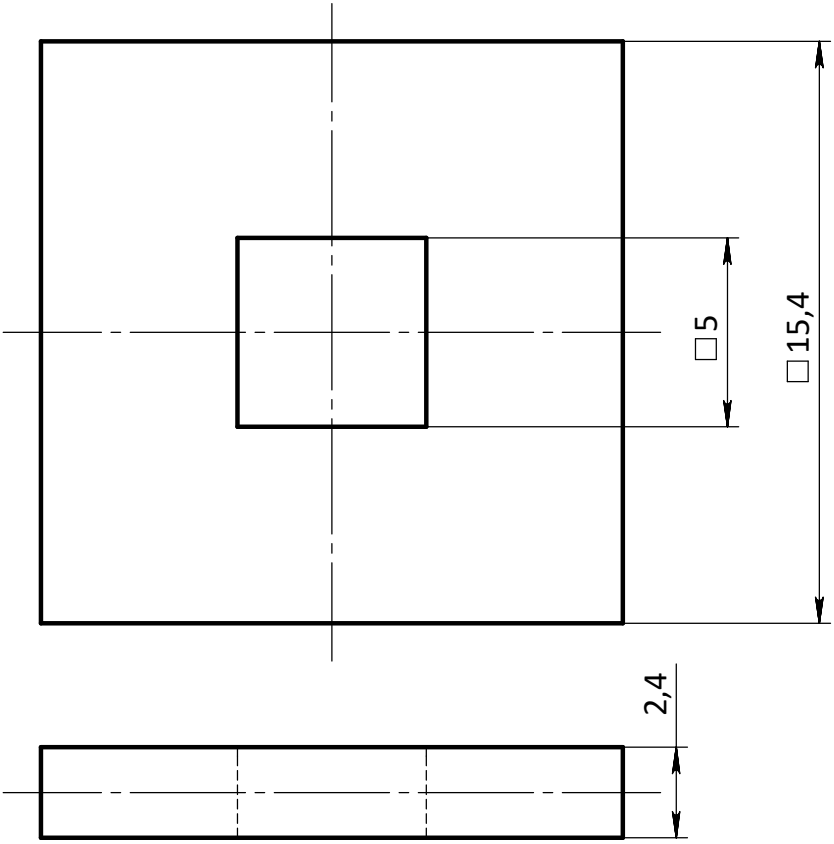
Ось поршня

ABS

Лит.	Масса	Масштаб
		2:1
Лист 1		Листов 1



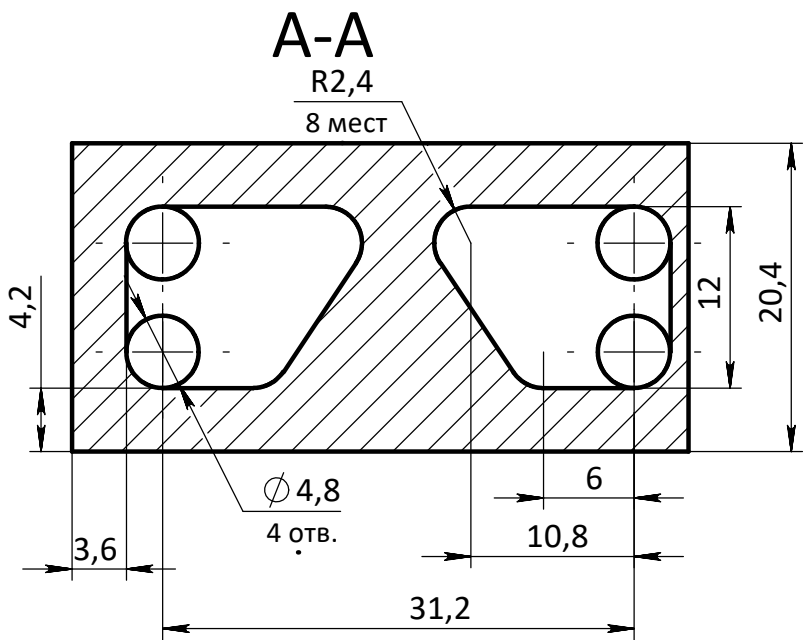
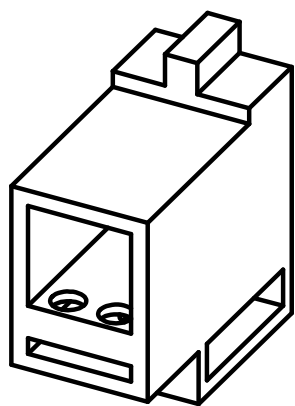
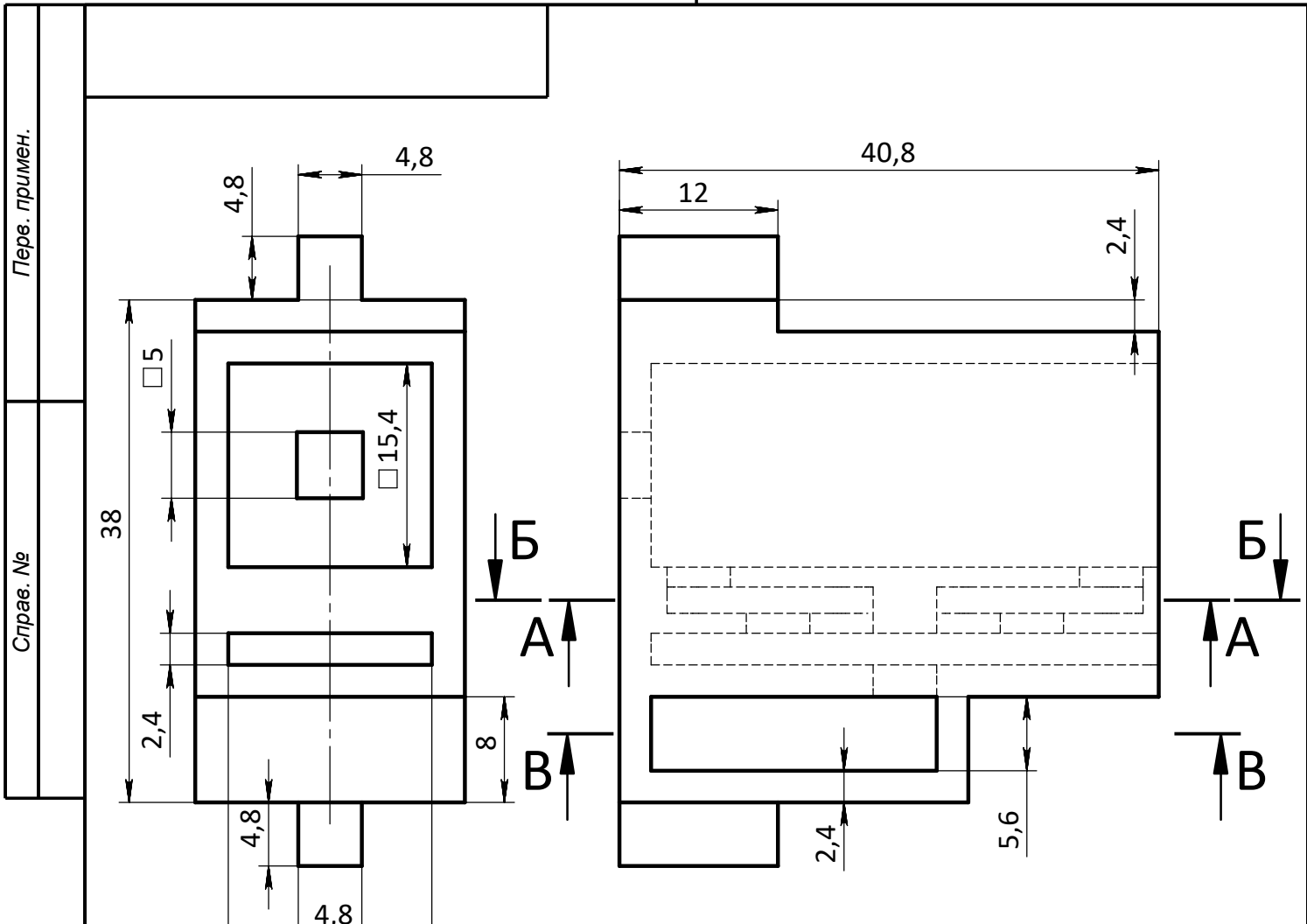
Справ. №	Перв. примен.
----------	---------------



Име. № подл.	Подл. и дата	Взам. инв. №	Ине. № дубл.	Подл. и дата
Ине. № подл.	Подл. и дата	Взам. инв. №	Ине. № дубл.	Подл. и дата

Изм.	Лист	№ докум.	Подп.	Дата
Разраб.				
Пров.				
Т. контр.				
Н. контр.				
Утв.				

Пластина поршня			Лит.	Масса	Масштаб
					5:1
ABS			Лист 1	Листов 1	

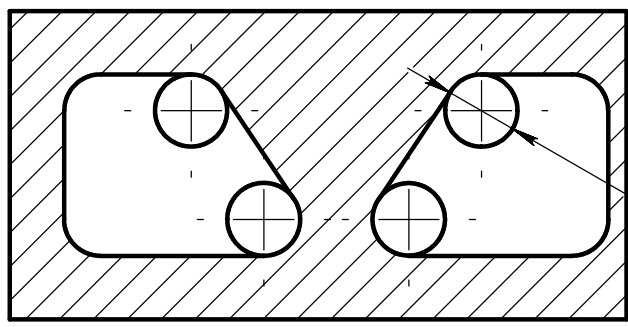


Име. № подл.	Подл. и дата	Взам. инв. №	Ине. № дубл.	Подл. и дата
Ине. № контр.	Ине. № утв.	Ине. № контр.	Ине. № утв.	Ине. № контр.

Изм.	Лист	№ докум.	Подп.	Дата
Разраб.				
Пров.				
Т. контр.				
Ине. № контр.				
Ине. № утв.				

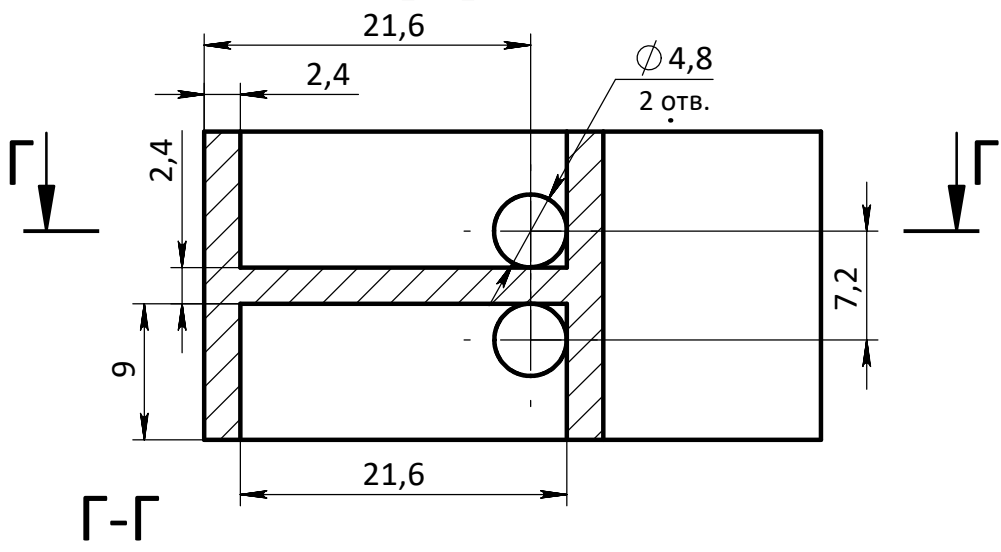
Корпус двигателя	Лит.	Масса	Масштаб
			2:1
ABS	Лист 1		Листов 2

Б-Б



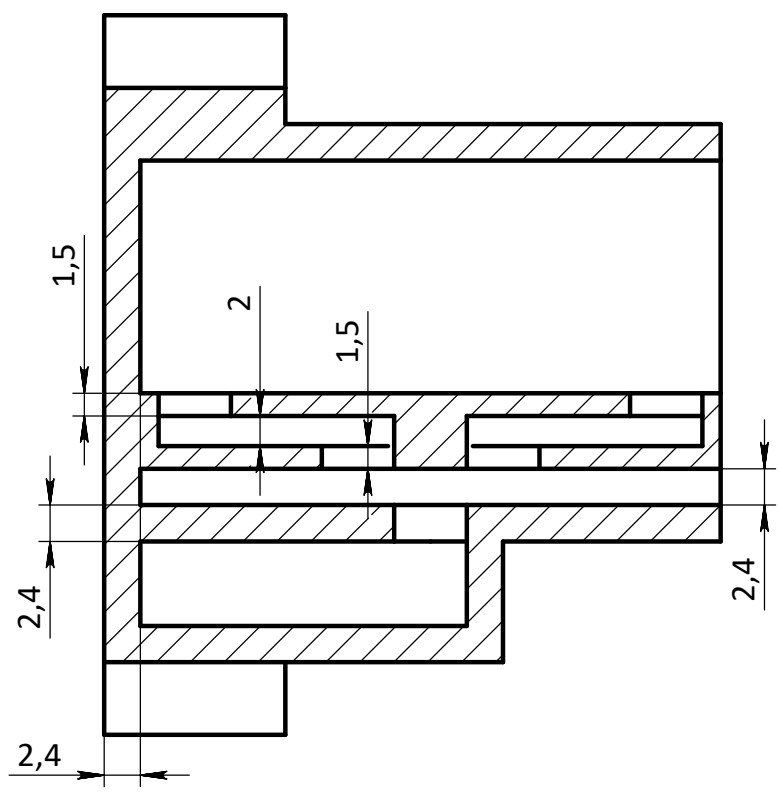
$\phi 4,8$
4 ОТВ.

В-В



$\phi 4,8$
2 ОТВ.

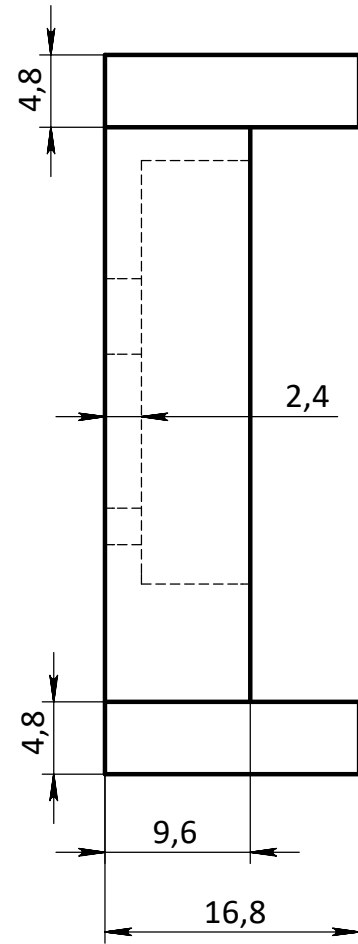
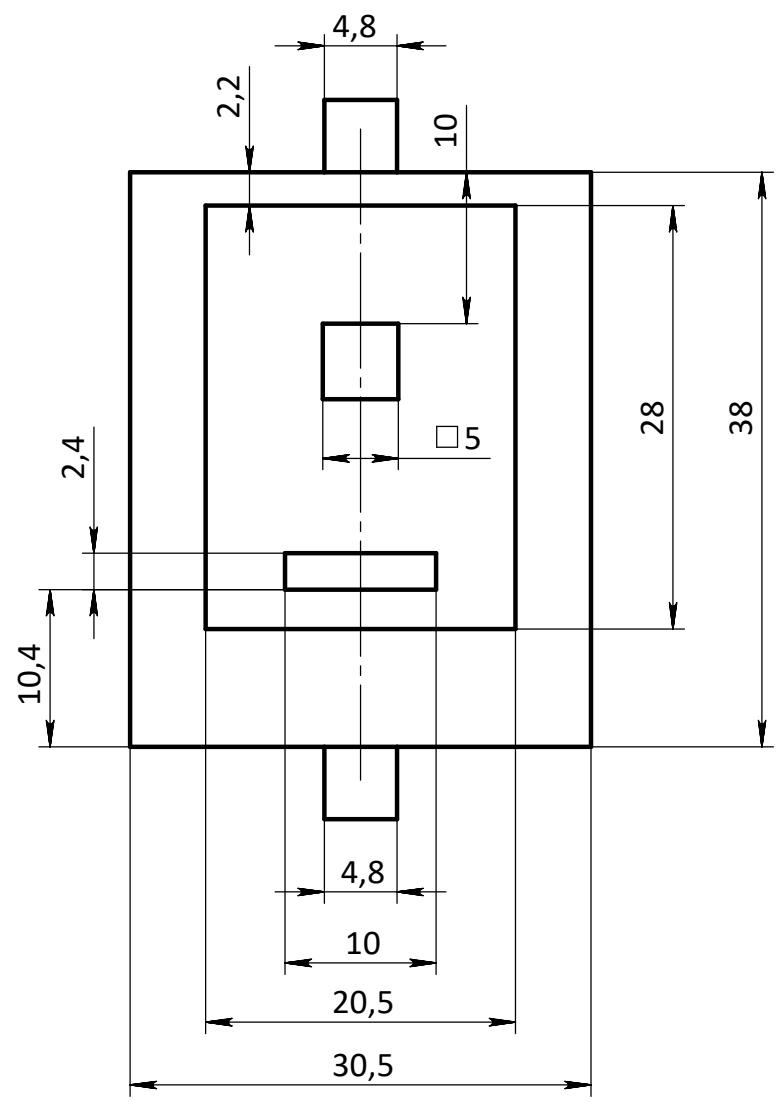
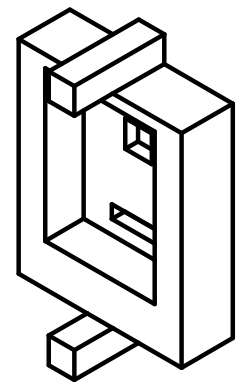
Г-Г



Инв. № подл.	Подп. и дата	Взам. инв. №	Инв. № дубл.	Подп. и дата

Изм.	Лист	№ докум.	Подп.	Дата

Лист
2



Перв. примен.

Справ. №

Подп. и дата

Ине. № дубл.

Взам. инв. №

Подп. и дата

Ине. № подл.

Изм.	Лист	№ докум.	Подп.	Дата
Разраб.				
Пров.				
Т. контр.				
Н. контр.				
Утв.				

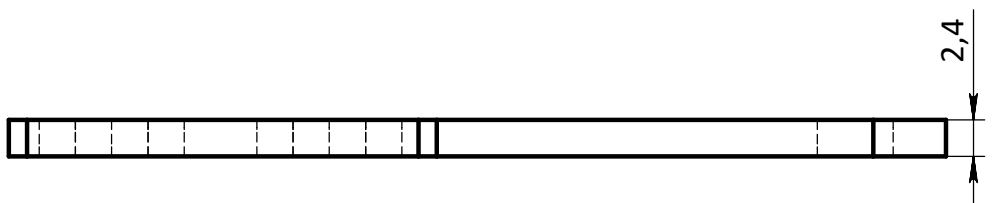
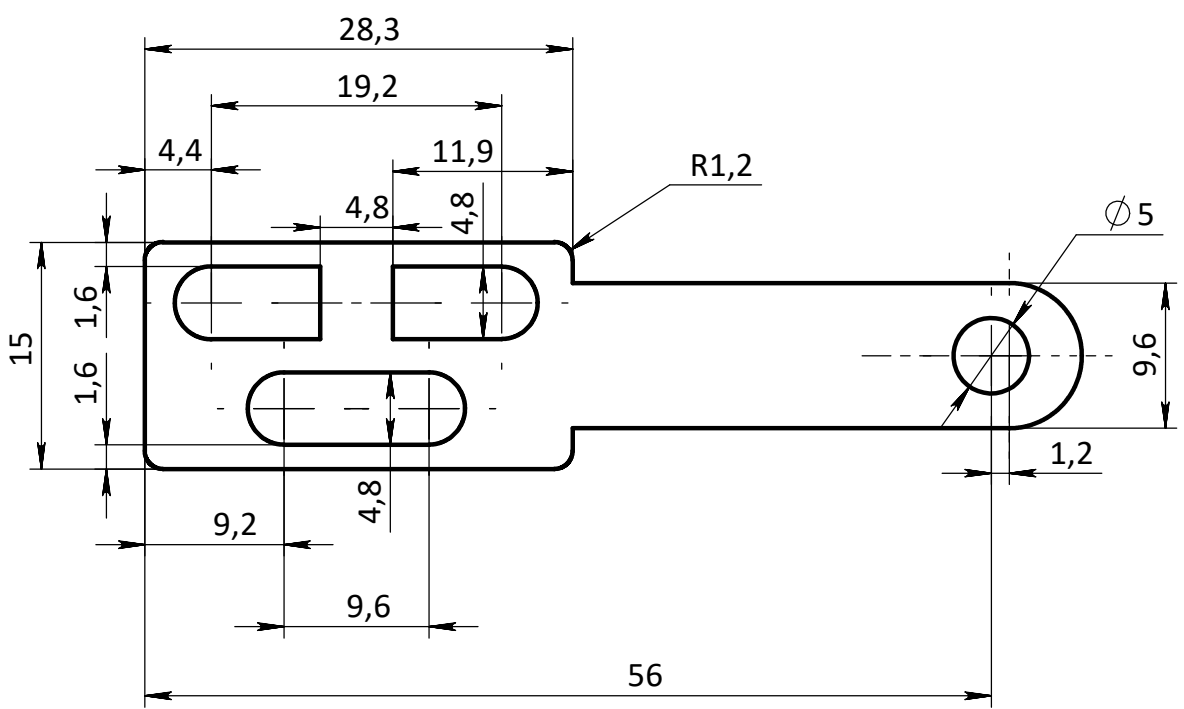
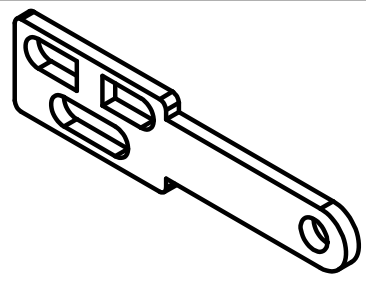
Крышка двигателя

ABS

Лит.	Масса	Масштаб
		2:1
Лист 1		Листов 1

Справ. №

Перв. примен.



Име. № подл.

Т. контр.

Пров.

Разраб.

Изм. Лист

Име. № дубл.

Взам. инв. №

Подп. и дата

Изм.	Лист	№ докум.	Подп.	Дата
Разраб.				
Пров.				
Т. контр.				
Н. контр.				
Утв.				

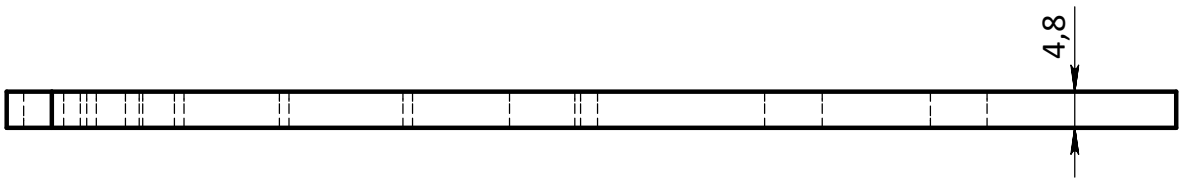
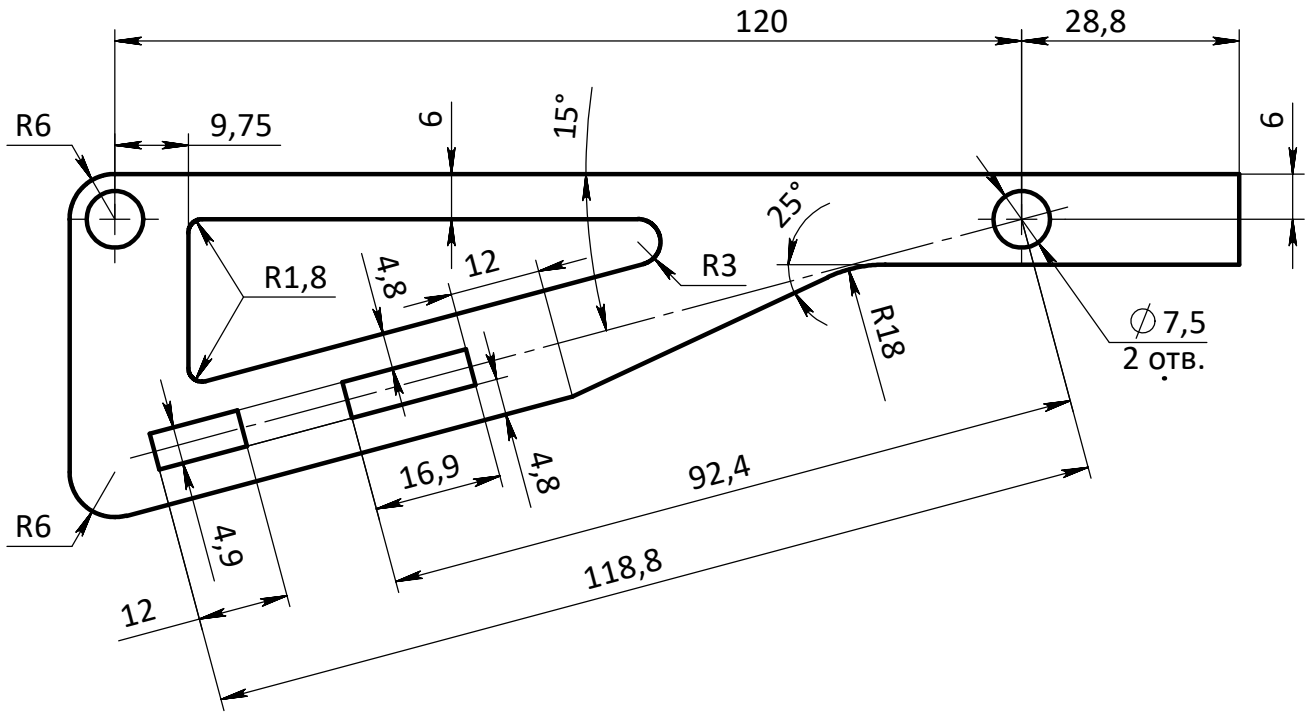
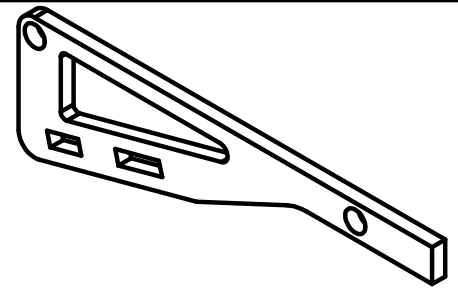
Клапан

ABS

Лит.	Масса	Масштаб
		2:1
Лист 1		Листов 1

Перв. примен.

Справ. №



А

Подп. и дата

Име. № дубл.

Взам. инв. №

Подп. и дата

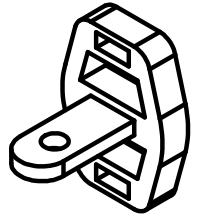
Име. № подл.

Изм.	Лист	№ докум.	Подп.	Дата
Разраб.				
Пров.				
Т. контр.				
Н. контр.				
Утв.				

Шасси

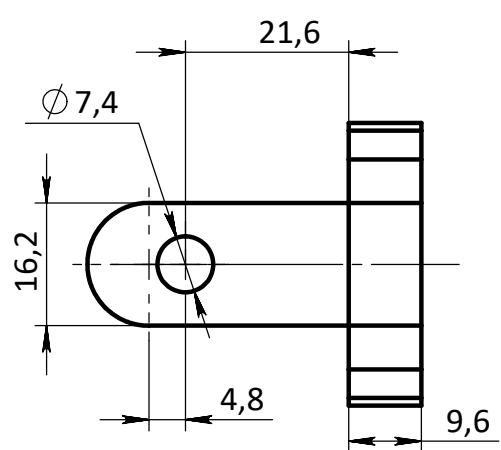
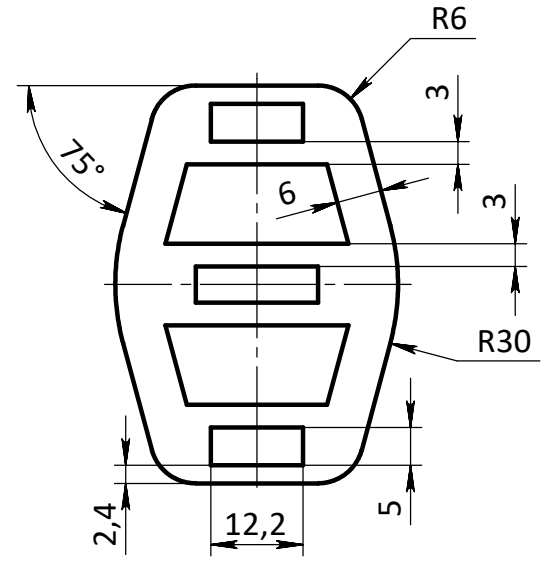
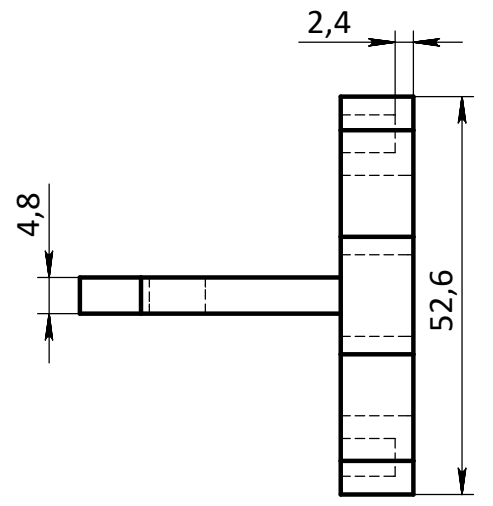
ABS

Лит.	Масса	Масштаб
		1:1
Лист 1		Листов 1



Перв. примен.

Справ. №



Подп. и дата

Ине. № дубл.

Взам. инв. №

Подп. и дата

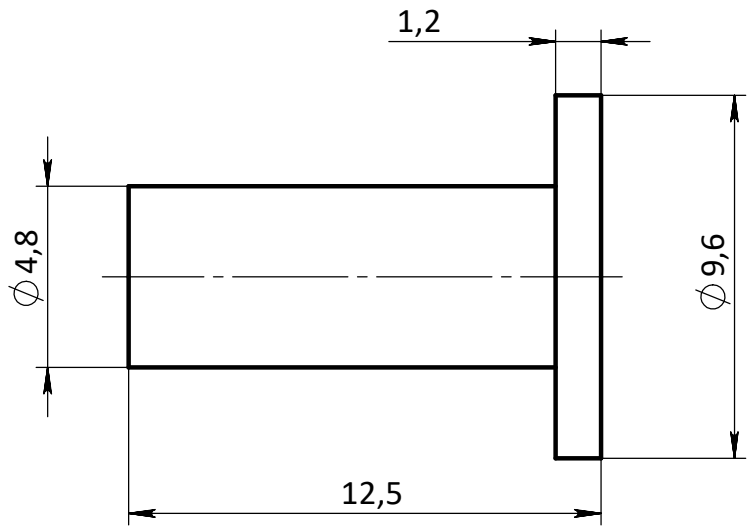
Ине. № подл.

Изм.	Лист	№ докум.	Подп.	Дата
Разраб.				
Пров.				
Т. контр.				
Н. контр.				
Утв.				

Шасси нос

ABS

Лит.	Масса	Масштаб
		1:1
Лист 1	Листов 1	



Справ. №	Перв. примен.
----------	---------------

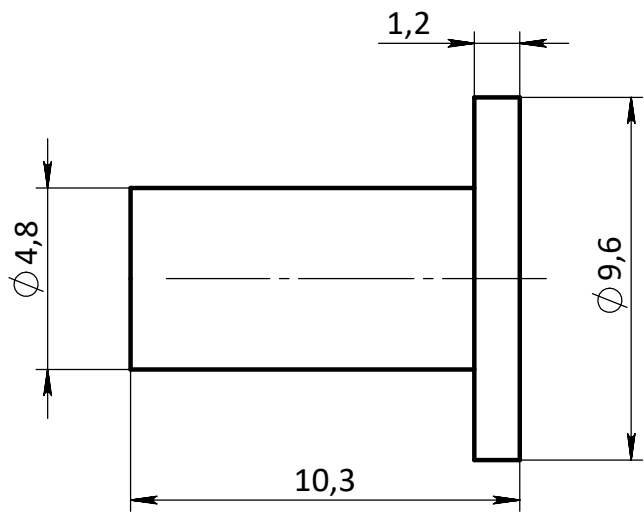
Име. № подл.	Подп. и дата	Взам. инв. №	Име. № дубл.	Подп. и дата
Изм.	Лист	№ докум.	Подп.	Дата
Разраб.				
Пров.				
Т. контр.				
Н. контр.				
Утв.				

Изм.	Лист	№ докум.	Подп.	Дата
Разраб.				
Пров.				
Т. контр.				
Н. контр.				
Утв.				

Штрифт поршня

ABS

Лит.	Масса	Масштаб
		5:1
Лист 1	Листов 1	



Справ. №	Перв. примен.
----------	---------------

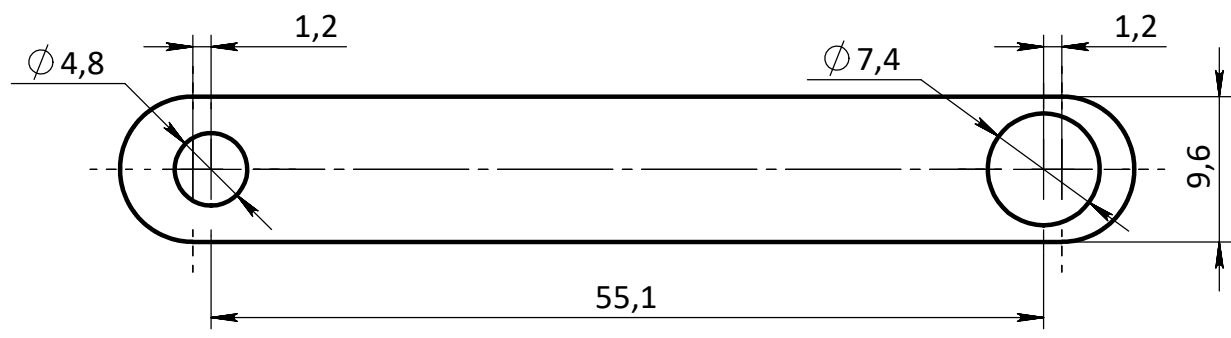
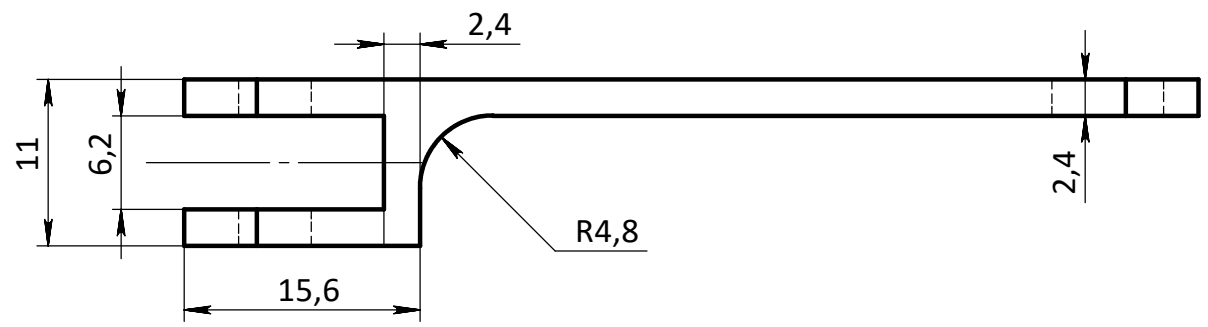
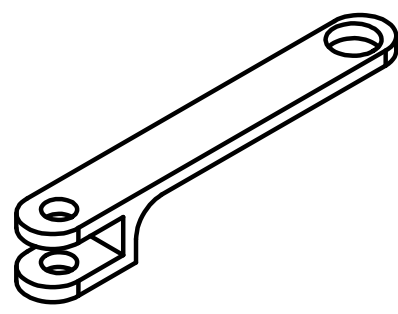
Име. № подл.	Подл. и дата	Взам. инв. №	Име. № дубл.	Подл. и дата
Изм.	Лист	№ докум.	Подп.	Дата
Разраб.				
Пров.				
Т. контр.				
Н. контр.				
Утв.				

Штифт клапана

ABS

Лит.	Масса	Масштаб
		5:1
Лист 1	Листов 1	

Перв. примен.
 Справ. №



Подп. и дата
 Инв. № дубл.
 Взам. инв. №
 Подп. и дата
 Инв. № подл.

Изм.	Лист	№ докум.	Подп.	Дата
Разраб.				
Пров.				
Т. контр.				
Н. контр.				
Утв.				

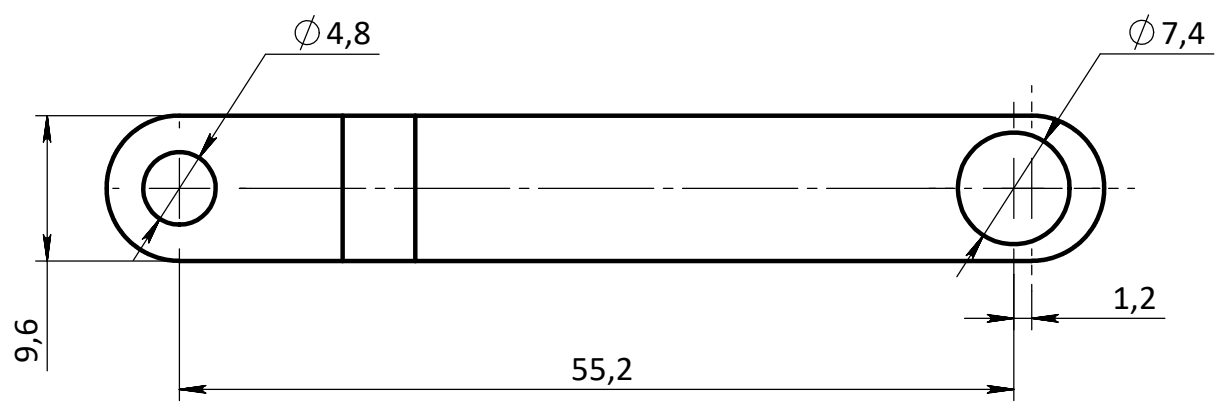
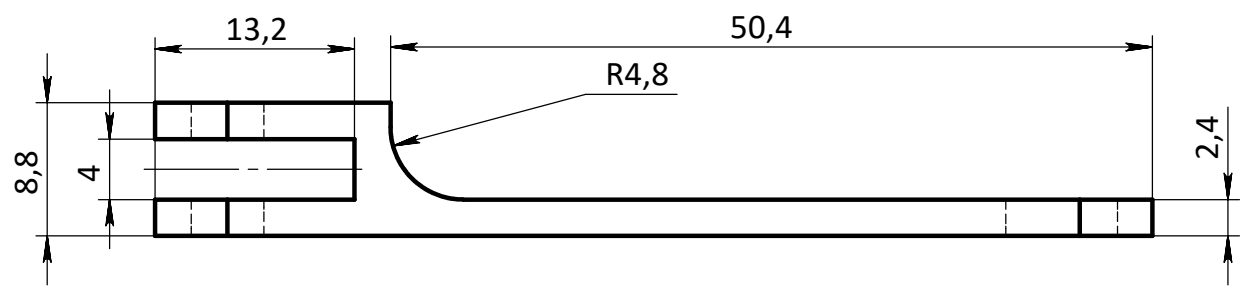
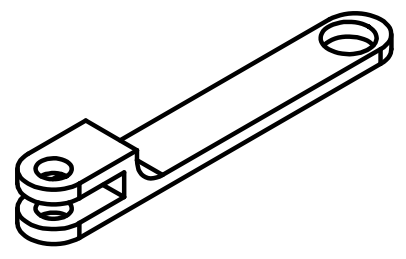
Тяга поршня

ABS

Лит.	Масса	Масштаб
		2:1
Лист 1		Листов 1

Перв. примен.

Справ. №



А

Подп. и дата

Ине. № дубл.

Взам. инв. №

Подп. и дата

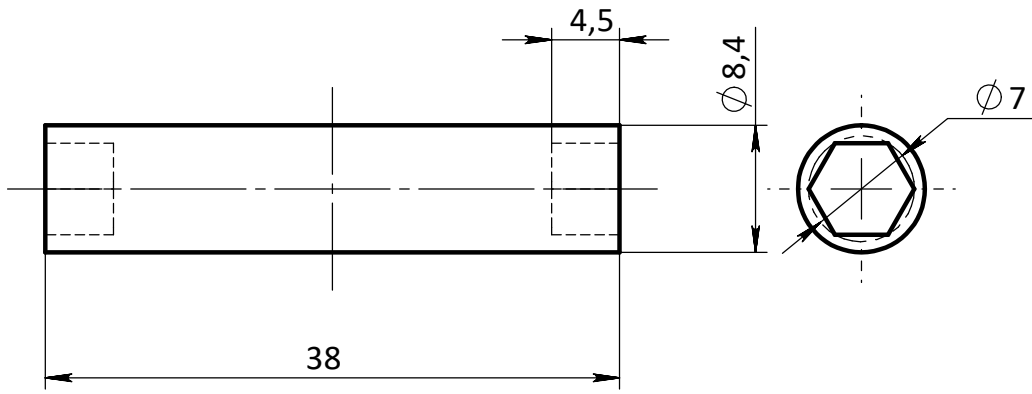
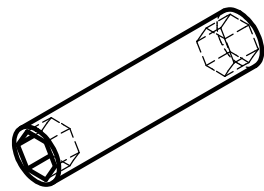
Ине. № подл.

Изм.	Лист	№ докум.	Подп.	Дата
Разраб.				
Пров.				
Т. контр.				
Н. контр.				
Утв.				

Тяга клапана

ABS

Лит.	Масса	Масштаб
		2:1
Лист 1	Листов 1	



Справ. №	Перв. примен.
----------	---------------

Име. № подл.	Подп. и дата	Взам. инв. №	Име. № дубл.	Подп. и дата
Изм.	Лист	№ докум.	Подп.	Дата
Разраб.	Щитов			
Пров.				
Т. контр.				
Н. контр.				
Утв.				

Подп. и дата	Име. № подл.	Взам. инв. №	Име. № дубл.	Подп. и дата

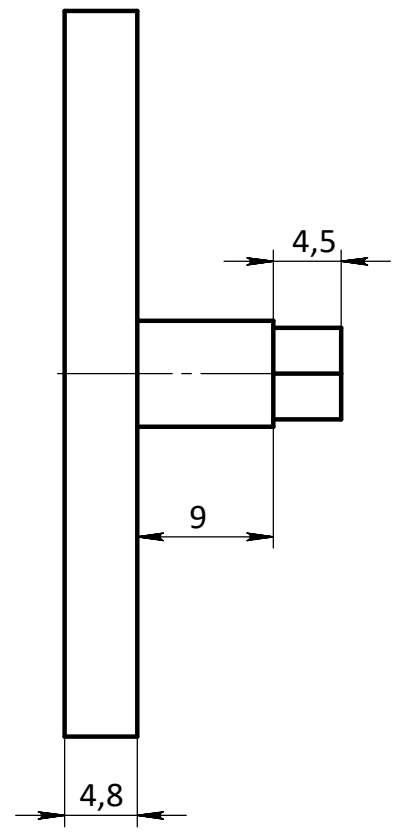
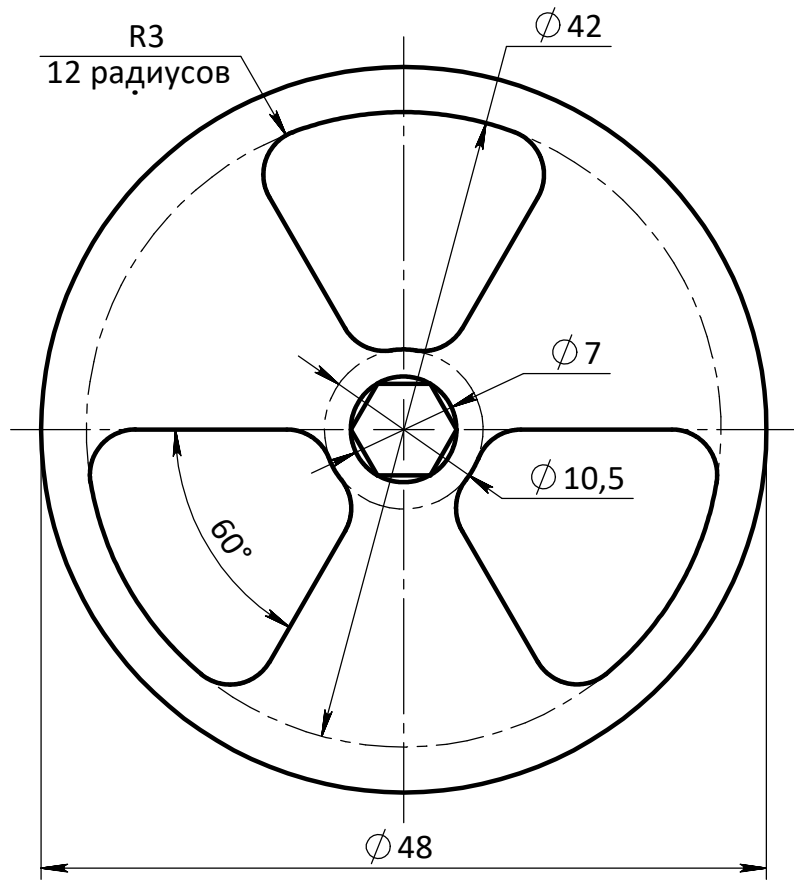
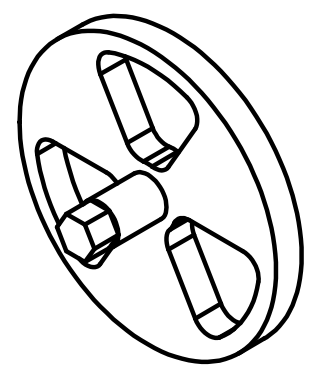
Задняя ось

ABS

Лит.	Масса	Масштаб
		2:1
Лист 1	Листов 1	

Перв. примен.

Справ. №



Подп. и дата	Ине. № дубл.	Взам. инв. №	Ине. № инв.	Ине. № подл.

Изм.	Лист	№ докум.	Подп.	Дата

<h1>Колесо</h1>	Лит.	Масса	Масштаб
			2:1
<h2>ABS</h2>	Лист 1		Листов 1